

Редукторный электропривод Ридан AMV(E)-26KSR

Описание и область применения



Электропривод предназначен для управления регулирующими клапанами VF-3R DN350–400. Управление приводом Ридан AMV-26KSR осуществляется по импульсному сигналу от трехпозиционных электронных регуляторов Ридан ECL-3R/4R или подобных. Привод Ридан AME-26KSR управляется аналоговым сигналом.

Кроме стандартных функций, таких как ручное позиционирование и индикация положения, привод имеет концевые моментные выключатели, которые защищают привод от перегрузок.

Основные характеристики

- Питающее напряжение: 220 В пер. тока.
- Скорость перемещения штока привода 1 с на 1 мм.

Номенклатура и коды для оформления заказа

| Тип | Питающее напряжение, В пер. тока | Кодовый номер |
|-----------|----------------------------------|---------------|
| AMV-26KSR | 220 | 082G3443R11 |
| AME-26KSR | 220 | 082G3443R13 |

Технические характеристики

| Модификация электропривода | Ридан AMV-26KSR | Ридан AME-26KSR |
|--|----------------------------------|-----------------|
| Питающее напряжение | 220 В пер. тока, от -10 до +15 % | |
| Потребляемая мощность, ВА | 220 | |
| Частота тока, Гц | 50/60 | |
| Принцип управления | Трехпозиционный | Аналоговый |
| Входной управляющий сигнал | Импульсный | 4–20 мА |
| Выходной сигнал обратной связи | Дискретный, в крайних положениях | 4–20 мА |
| Возвратная пружина | Нет | |
| Развиваемое усилие, Н | 26000 | |
| Максимальный ход штока, мм | 100 | |
| Время перемещения штока на 1 мм, с | 1 | |
| Максимальная температура теплоносителя, °С | 150 | |
| Рабочая температура окружающей среды, °С | От -10 до 55 | |
| Температура транспортировки и хранения, °С | От -40 до 70 | |
| Класс защиты | IP64 | |
| Масса, кг | 26 | |

Монтажные положения

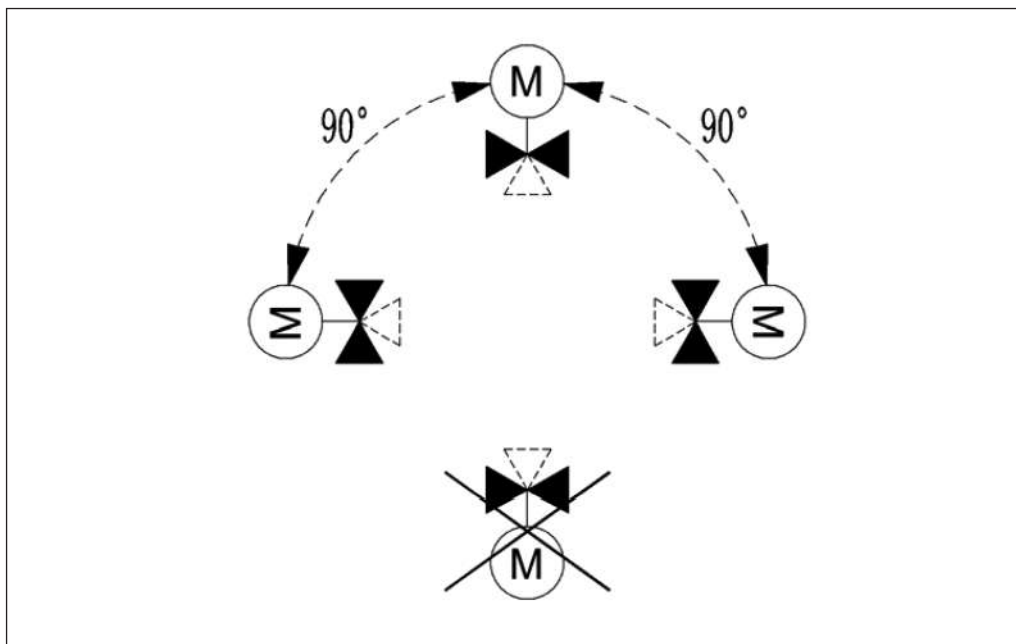
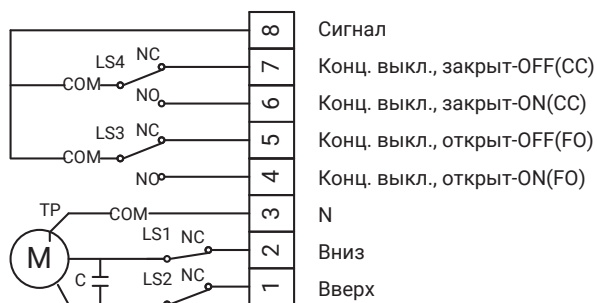


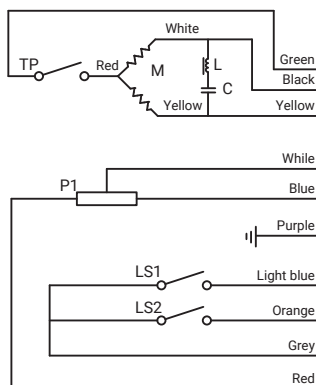
Схема электрических соединений

Рекомендуемое сечение жилы кабеля 1,5 мм².

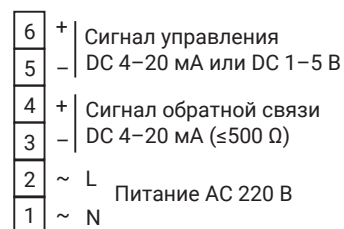
Ридан AMV-26KSR



Ридан AME-26KSR



Клеммы питания



Техническое описание

Редукторный электропривод Ридан AMV(E)-26KSR

Ручное позиционирование

Ручное позиционирование производится при отключенном напряжении. Вставить шестигранный торцевой ключ в верхнюю часть привода и поворачивать в сторону. Проверить правильное направление движения привода и установить в необходимом положении.

Комбинации электроприводов и регулирующих клапанов

Электропривод Ридан AMV(E)-26KSR совместим со следующими регулируемыми клапанами:

- VF-3R DN 350–400 мм

Таблица совместимости регулирующих клапанов и электроприводов, представлена в «Приложение 1. Таблица совместимости регулирующих клапанов и электроприводов».

Габаритные размеры

