

Редукторный электропривод Ридан AMV(E)-2000R SU/SD с функцией безопасности

Описание и область применения



Электроприводы AMV(E)-2000R SU/SD предназначены для управления регулирующими клапанами импульсным или аналоговым сигналом от электронных регуляторов Ридан ECL-3R/4R или подобных в системах центрального тепло- и холодоснабжения, отопления, вентиляции и кондиционирования воздуха.

Внимание! Мощность источника питания должна быть достаточной для привода.

Электроприводы используются для управления седельными проходными регулирующими клапанами серий VFM-2R (DN65–80), VF-2R (DN65–80), VF-3R (DN65–80), VFS-2R (DN15–80)¹.

Особенности

- Функция безопасности — привод опускает или поднимает шток при перебоях питания.
- Указатель положения.
- Перенастраиваемое время перемещения штока на 1 мм.
- Наличие функции автоподстройки под конечные положения штока клапана в аналоговом приводе.
- Наличие концевых выключателей в импульсном приводе.
- Питающее напряжение постоянное или переменное.
- Привод AME-2000R SU/SD можно использовать в режиме трехпозиционного управления с аналоговой обратной связью.

Основные характеристики

- Питающее напряжение (переменного или постоянного тока): 24 или 230 В.
- Входной сигнал регулирования: аналоговый или трехпозиционный импульсный.
- Развиваемое усилие: 2000 Н.
- Ход штока: 40 мм.
- Время перемещения штока на 1 мм: (перенастраиваемое) 2 или 6 с.
- Максимально допустимая температура теплоносителя: 150 °С.

¹ Установка привода AME-2000R SU/SD доступна только для VFM-2R, VF-2R DN65–80, VFS-2R и VF-3R DN40-80.

Номенклатура и коды для оформления заказа

Тип	Питающее напряжение, В	Кодовый номер
AMV-2000R SU/SD	24	082G3448R
AMV-2000R SU/SD	220	082G3449R
AME-2000R SU/SD	24	082G3450R
AME-2000R SU/SD	220	082G3451R

Технические характеристики

Модификация электропривода	Ридан AMV-2000R SU/SD	Ридан AME-2000R SU/SD
Питающее напряжение	24 В перем./пост. тока, от -10 до +10 % 220 В перем./пост. тока, от -10 до +10 %	
Потребляемая мощность, ВА	24	
Частота тока, Гц	50	
Принцип управления	Трехпозиционный	Аналоговый/трехпозиционный
Входной управляющий сигнал	Импульсный	0(2)-10 В, 0(4)-20 мА/импульсный
Выходной сигнал обратной связи	Концевые выключатели	0(2)-10 В, 0(4)-20 мА
Функция безопасности	Да, при перебое питания привод опускает или поднимает шток (в зависимости от выбранной настройки)	
Развиваемое усилие, Н	2000(3000 ¹)	
Максимальный ход штока, мм	40	
Время перемещения штока на 1 мм, с	2/6 (в зависимости от настройки)	
Настраиваемое время перемещения	Да	
Рабочая температура окружающей среды, °С	От 0 до 55	
Температура транспортировки и хранения, °С	От -40 до 70	
Класс защиты	IP54(IP67 ²)	
Масса, кг	2,35	

¹ Под заказ возможно исполнение привода с усилием 3000 Н и ходом 50 мм.

² Возможное исполнение под заказ.

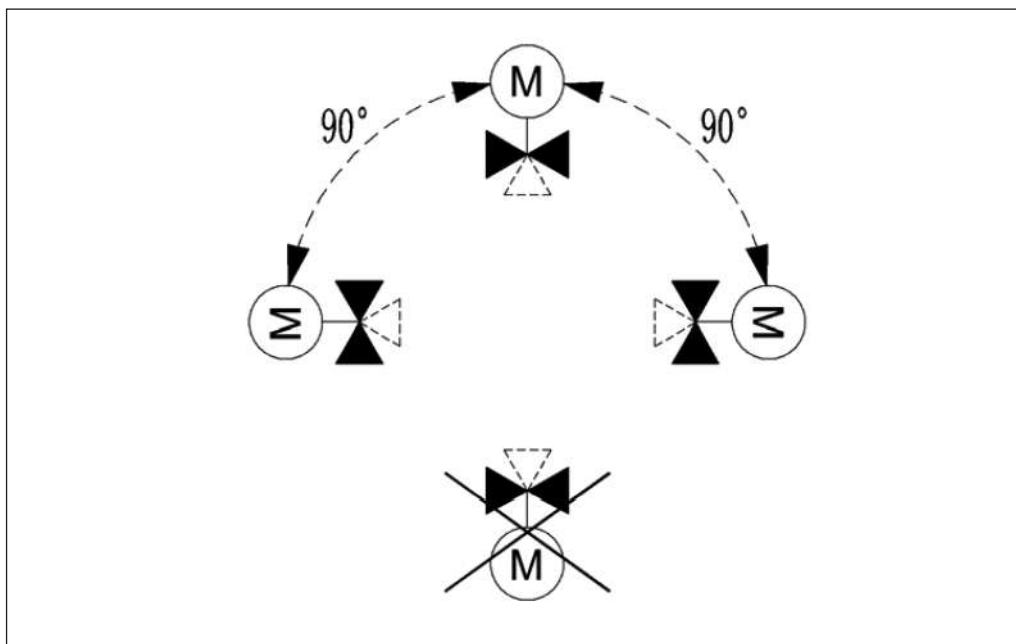
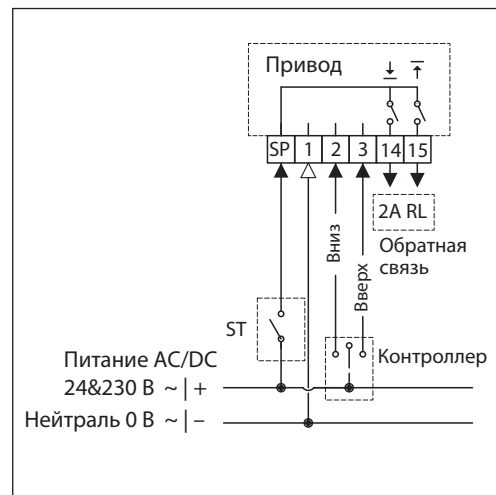
Монтажные положения


Схема электрических соединений
Ридан AMV-2000R SU/SD

 Допустимое сечение жил кабеля до 1,5 мм².

Клемма SP	Фаза питающего напряжения для функции безопасности
Клемма 1	Нейтраль, общий (0 В)
Клемма 2	Подача импульсного сигнала от регулятора — движение штока ВНИЗ
Клемма 3	Подача импульсного сигнала от регулятора — движение штока ВВЕРХ
Клемма 14	Выход, сигнал концевого выключателя, нижнее положение
Клемма 15	Выход, сигнал концевого выключателя, верхнее положение


Ридан AME-2000R SU/SD
Внимание! Схема для питающего напряжения 24 В.

 Допустимое сечение жил кабеля до 1,5 мм².

Клемма В	Фаза питающего напряжения 24 В или сигнал вниз
Клемма О	Нейтраль общая, нейтраль сигнала управления (0 В)
Клемма Е	Входной управляющий сигнал (0–10 или 2–10 В, или 4–20 мА) или сигнал вверх
Клемма Y	Выходной сигнал обратной связи при любом типе управления
Клемма 3R	Фаза питающего напряжения для функции безопасности (при импульсном подключении)


Внимание! Схема для питающего напряжения 220 В.

 Допустимое сечение жил кабеля до 1,5 мм².

Клемма L	Фаза питающего напряжения 220 В
Клемма N	Нейтраль питающего напряжения 220 В
Клемма В	Сигнал вниз (24 В VDC) ¹
Клемма О	Нейтраль сигнала управления (0 В)
Клемма Е	Входной управляющий сигнал (0–10 или 2–10 В, или 4–20 мА) или сигнал вверх (24 В VDC) ¹
Клемма Y	Выходной сигнал обратной связи при любом типе управления

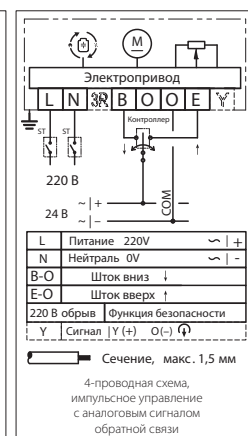
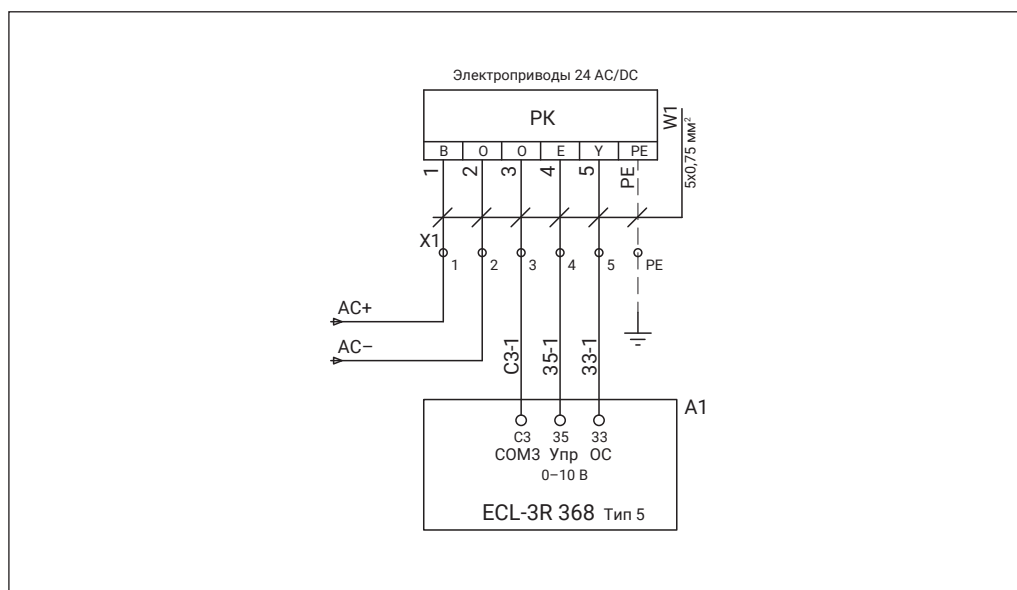

¹ В случае необходимости подключения импульсного управления 220 В, обратиться за информацией к техническому специалисту Ридан.

Схема электрических соединений (продолжение)

Пример подключения аналогового привода к контроллеру ECL-3R 368



Настройка DIP-переключателей

Ридан AMV-2000R SU/SD

Переключатель 1

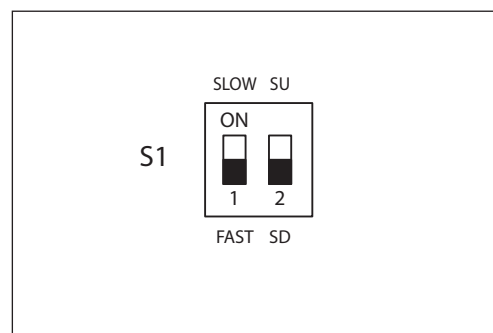
Время перемещения штока на 1 мм.

- FAST — 2 с/мм,
- SLOW — 6 с/мм.

Переключатель 2

Действие привода при перебое питания.

- SU — при перебое питания привод поднимает шток,
- SD — при перебое питания привод опускает шток.



Ридан AME-2000R SU/SD

Переключатель 8

Время перемещения штока на 1 мм.

- FAST — 2 с/мм,
- SLOW — 6 с/мм.

Переключатель 4

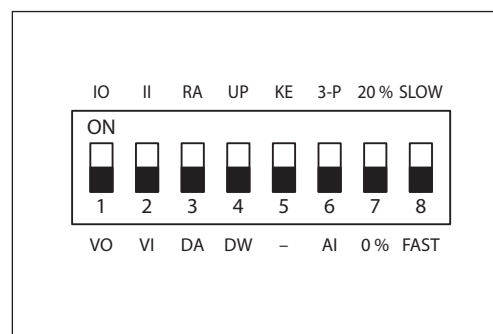
Действие привода при перебое питания.

- UP — при перебое питания привод поднимает шток,
- DW — при перебое питания привод опускает шток.

Переключатель 5

Действие привода при отключении сигнала управления.

- KE — привод опускает/поднимает шток, в зависимости от настройки переключателя 4,
- - — привод сохраняет положение.



Прочие настройки указаны в руководстве по эксплуатации.

Техническое описание

Редукторный электропривод Ридан AMV(E)-2000R SU/SD с функцией безопасности

Ручное позиционирование

Ручное позиционирование производится при отключенном напряжении. Вставьте шестигранный торцевой ключ в верхнюю часть привода. При вращении шестигранного ключа по часовой стрелке шток движется вниз, против

часовой стрелки — шток движется вверх. Проверьте правильность направления движения привода и установите в необходимом положении.

Функция безопасности

Функция безопасности полностью открывает или полностью закрывает клапан при обесточивании системы в зависимости от выбранного типа действия.

Комбинации электроприводов и регулирующих клапанов

Электропривод Ридан AMV(E)-2000R SU/SD совместим со следующими регулируемыми клапанами:

- VFM-2R DN 65–80 мм;
- VF-3R DN 65–80 мм¹;
- VF-2R DN 65–80 мм;
- VFS-2R DN 15–80 мм¹.

Таблица совместимости регулирующих клапанов и электроприводов, представлена в «Приложение 1. Таблица совместимости регулирующих клапанов и электроприводов».

¹ Установка привода AME-2000R SU/SD доступна только для VFM-2R, VF-2R DN65–80, VFS-2R и VF-3R DN65–80.

Габаритные размеры

